

Primljen / Received: 19.11.2015.

Ispravljen / Corrected: 13.4.2016.

Prihvaćen / Accepted: 25.8.2016.

Dostupno online / Available online: 10.3.2017.

## Niskotemperaturna svojstva vrućih asfaltnih mješavina s različitim polimerom modificiranim vezivima

### Autori:



Izv.prof.dr.sc. **Taner Alataş**, dipl.ing. građ.  
Sveučilište Firat, Turska  
Građevinski fakultet  
[talatas@firat.edu.tr](mailto:talatas@firat.edu.tr)



Dr.sc. **Mesude Yilmaz**, dipl.ing. građ.  
Glavna uprava za autoceste, Turska  
[myilmaz7@kgm.gov.tr](mailto:myilmaz7@kgm.gov.tr)

Prethodno priopćenje

**Taner Alataş, Mesude Yilmaz**

### Niskotemperaturna svojstva vrućih asfaltnih mješavina s različitim polimerom modificiranim vezivima

U radu se analizira otpornost čistih i polimerima modificiranih mješavina na širenje pukotina pri niskim temperaturama primjenom linearne i nelinearne mehanike loma. Razmatran je utjecaj dva veziva za modificiranje bitumena: stiren-butadien-stiren (SBS) i etilen-vinil-acetat (EVA). Ispitivanja su pokazala da pri padu temperature rastu vrijednosti lomne žilavosti, a smanjuju se vrijednosti maksimalne vertikalne deformacije. Ustanovljeno je da je u oba postupka primijenjena u ovom radu najniža vrijednost lomne žilavosti dobivena primjenom veziva EVA.

**Ključne riječi:**

vruća asfaltna mješavina, ponašanje pri niskoj temperaturi, modifikacija, lomna žilavost

Preliminary note

**Taner Alataş, Mesude Yilmaz**

### Low temperature properties of hot mix asphalts prepared with different polymer modified binders

The low temperature crack propagation resistance of pure and polymer modified mixtures is analysed in the paper by means of linear and nonlinear fracture mechanics. The influence of two bitumen-modification binders is considered: styrene-butadiene-styrene (SBS) and ethylene-vinyl-acetate (EVA). The experiments demonstrated that the fracture toughness values increase, and the maximum vertical strain values decrease, with a decrease in temperature. It was established by both techniques used in the paper that the lowest fracture toughness was obtained using the EVA binder.

**Key words:**

hot mix asphalt, low temperature performance, modification, fracture toughness

Vorherige Mitteilung

**Taner Alataş, Mesude Yilmaz**

### Eigenschaften heißer Asphaltmischungen mit verschiedenen durch Polymere modifizierten Bindemitteln bei tiefen Temperaturen

In dieser Arbeit wird mittels linearer und nichtlinearer Bruchmechanik der Widerstand reiner und mit Polymeren modifizierter Mischungen in Bezug auf die Rissausbreitung bei tiefen Temperaturen analysiert. Es wurden die Einflüsse von zwei Bindemitteln zur Modifikation des Bitumens betrachtet: Styrol-Butadien-Styrol (SBS) und Ethylen-Vinylacetat (EVA). Die Untersuchungen haben gezeigt, dass bei einem Temperaturabfall die Werte der Bruchzähigkeit ansteigen und die Werte der maximalen vertikalen Verformungen sinken. Es wurde festgestellt, dass für beide eingesetzte Verfahren die tiefste Bruchzähigkeit bei der Verwendung des Bindemittels EVA auftritt.

**Schlüsselwörter:**

heiße Asphaltmischung, Verhalten bei tiefen Temperaturen, Modifikation, Bruchzähigkeit

## 1. Uvod

Na asfaltnim kolnicima koji su duže vremena u upotrebi javljaju se brojna oštećenja kao što su kolotrazi, oštećenja uzrokovana vlagom, pojava pukotina zbog niskih temperatura itd. Pukotine koje nastaju uslijed toplinskog zamora jedno su od oštećenja asfaltnih kolnika na koje izmjenično djeluju ciklusi grijanja i hlađenja, a pojava niske temperaturnih pukotina ozbiljan je problem koji se javlja u vrlo hladnim područjima [1-3]. Do popuštanja kolnika uslijed pojave niske temperaturnih pukotina dolazi zbog porasta toplinskog naprezanja u kolniku. Na površini kolnika pojavljuju se mikropukotine kada naprezanje postane jednako ili veće od vlačne čvrstoće kolnika. Pukotine se šire kroz kolnik kao posljedica kontinuiranih ciklusa niskih temperatura [4]. Kada se tijekom zime te pukotine ispune vodom, dolazi do zamrzavanja te vjerojatno do pojave ledenih leća i izdizanja kolnika. To dovodi do smanjenja količine sitnozrnatog materijala i do formiranja šupljina ispod kolnika, što uzrokuje smanjenje nosivosti kolnika. Stoga treba vrlo odgovorno poduzimati odgovarajuće mjere tijekom projektiranja kolnika u područjima s oštrm klimom. U suprotnom, pojava pukotina može uzrokovati znatne probleme, kao što su neprimjerena kvaliteta vožnje, smanjeno trajanje uporabljivosti kolnika i visoki troškovi održavanja [5].

Polimerni se materijali mogu koristiti kao modifikatori u bitumenu te u vrućim asfaltnim mješavinama (eng. *hot mix asphalt* - HMA) kako bi se poboljšalo ponašanje kolnika u velikom rasponu mogućih djelovanja [6-8]. Kada se u bitumen unesu plastomeri, struktura koja tako nastaje može se opisati kao kruta trodimenzionalna mreža otporna na deformacije. Međutim, primjenom elastomernih modifikatora, u bitumenu dobivamo strukture s elastomernim svojstvima, tj. strukture otporne na trajne deformacije koje nakon opterećenja ponovno poprimaju prvobitni oblik [9]. Dva materijala koja se najčešće upotrebljavaju u svrhu modificiranja bitumena jesu stiren-butadien-stiren (SBS) i etilen-vinil-acetat (EVA) [10]. Utvrđeno je da je EVA dobar modifikator kojim se povećava otpornost HMA na trajne deformacije i pojavu temperaturnih pukotina [11, 12]. EVA je kopolimer koji se sastoji od 5 do 50 mas % vinil acetata (VA). Acetatne skupine u etilenskom lancu smanjuju kristalastu teksturu kopolimera čija svojstva kontrolira udio VA u strukturi. Kako raste udio VA tako raste i elastičnost, a smanjuje se kristalastost kopolimera. Elastični kopolimer odlikuje se niskim talištima i temperaturama toplinskog brtvljenja, te manjom krutošću, vlačnom čvrstoćom i tvrdoćom [13]. SBS, kopolimer stirena i butadiena, odlikuje se gumastom strukturom te trodimenzionalnom mrežom fizičkih poprečnih veza. U tom kopolimeru, blokovi polistirena (PS) smoli daju čvrstoću, a meki blokovi polibutadiena (PB) doprinose elastičnosti [14]. Struktura bloka PB u kopolimeru SBS može se korigirati pomoću posebnih katalizatora. To uključuje djelomičan prijenos dvostrukih veza blokova PB do bočnih lanaca. Ustanovljeno je da takva modifikacija donosi PMB-u brojne prednosti kao što su niska viskoznost i bolja kompatibilnost pri istoj molekularnoj težini, otpornost na oksidaciju te temperaturna stabilnost [15, 16].

Uzimajući u obzir uvjete opterećenja, tj. brzinu i temperaturu, za analizu mehanizma loma vrućih asfaltnih mješavina primjenjuju se zakonitosti mehanike loma. Načela linearno elastične mehanike loma (eng. *linear elastic fracture mechanics* - LEFM) primjenjuju se na mješavine HMA za temperature od 1°C ili manje, a načela elastoplastične mehanike loma (eng. *elastic-plastic fracture mechanics* - EPFM) primjenjuju se na prikladne brzine opterećenja za temperature od 25°C i više [17]. Lomna žilavost je sposobnost materijala na kojem postoji pukotina da se odupre lomu. Kada faktor intenziteta naprezanja ( $K_I$ ) postane veći od lomne žilavosti ( $K_{Ic}$ ), tada dolazi do loma u skladu s načelima LEFM. Očito je da je za postizanje zadovoljavajuće trajnosti asfaltnih kolnika vrlo važna visoka vrijednost žilavosti loma, tj. sposobnost da izdrži opterećenja u širokom rasponu temperatura. Do lokalnog oštećenja asfalta dolazi kada se temperatura spusti ispod neke određene razine. Taj uvjet, isto kao i promjena u mehanizmu naprezanja na razini mikrostrukture, određuje ponašanje asfaltbetona, tj. njegovu lomnu žilavost u odnosu na temperaturu [18]. Međutim, eksperimentalna su istraživanja pokazala da LEFM nije primjenljiv na kvazikrte materijale kao što su beton, stijena i asfalt-beton, jer vrijednost  $K_{Ic}$  ovisi o veličini i geometriji. Razlog je neprimjenljivosti LEFM taj što postoji neelastična zona, zona napredovanja pukotine (eng. *fracture process zone* - FPZ), ispred pukotine u kvazikrtim materijalima. Da bi se okarakterizirala zona FPZ, do sada je u području nelinearne mehanike loma razvijeno nekoliko modela. Ti se modeli mogu podijeliti na modele kohezivnih pukotina i modele efektivnih pukotina. Pukotinski modeli kohezije simuliraju zonu FPZ pomoću tlaka zatvaranja koji se smanjuje prema vrhu pukotine, a modelom efektivnih pukotina simulira se zona FPZ pomoću efektivne dužine pukotine. U svakom je pristupu osnovni cilj odrediti širenje kritične pukotine (veličinu zone FPZ) pri vršnom opterećenju.

Dva su tipična modela loma: dugoročni ciklični lom koji nastaje zbog cikličnih opterećenja ili promjena temperatura i kratkoročni ciklični lom koji nastaje zbog naglog pada temperature popraćenog naprezanjem uslijed stezanja. Ovaj se rad uglavnom bavi kratkoročnim cikličnim lomom tj. problemom popuštanja uslijed jednokratnog loma. Analizira se otpornost čistih i polimerom modificiranih mješavina na širenje pukotina primjenom dviju različitih eksperimentalnih metoda u skladu s načelima LEFM i mehanike nelinearnog elastičnog loma, kao što je prije spomenuto.

## 2. Eksperimentalno istraživanje

### 2.1. Materijali i pripremanje uzoraka

U eksperimentalnom se istraživanju upotrebljavaju sljedeći materijali: bitumensko vezivo PG 58-34 iz rafinerije TUPRAS Batman Refinery, dva modifikatora SBS (Kraton D 1101 i Kraton MD 243) proizvedena u tvornici tvrtke Shell Chemical Co., te Evatane®2805, a to je vrsta modifikatora EVA i proizvodi ga Arkema. Za izradu modificiranih bitumena čisti se bitumen miješa s odabranim modifikatorom od 60 minuta pri temperaturi od 180 °C.

Brzina miješanja od 1000 okretaja u minuti ne mijenja se kroz čitavo vrijeme miješanja. U ovom je istraživanju kao područje za primjenu konačnog veziva odabran grad Malatya koji se nalazi u istočnom dijelu Turske. Nakon analize prometnih i klimatskih uvjeta koji prevladavaju u tom gradu, odabrano je vezivo PG 70-22 kao najprikladnije sredstvo za te uvjete. Vezivo i vruća asfaltna mješavina pripremljeni za potrebe ispitivanja u skladu su s metodom Superpave. U literaturi se studijama navodi da se čistom bitumenu treba dodati 3-7 % SBS-a ili 2-6 % EVA-e kako bi se dobila trajna polimerska faza [19]. Da bi se usporedilo djelovanje aditiva na svojstva HMA, te na temelju informacija iz literature, u svim je mješavinama korištena ista konstantna količina aditiva u iznosu od 4 mas %. U tablici 1. prikazani su rezultati ispitivanja reometrom s dinamičkim smicanjem (eng. *dynamic shear rheometer* - DSR) i reometrom za ispitivanje uzoraka savijanjem (eng. *bending beam rheometer* - BBR) za čisti bitumen i za mješavine modificirane s 4 % SBS D1101 (MB<sub>SBS-D</sub>), SBS MD243 (MB<sub>SBS-M</sub>) i Evatane®2805 (MB<sub>EVA</sub>), pri čemu je MB skraćena za modified bitumen). Kao što se vidi u tablici, klase ponašanja (PG) iste su za MB<sub>SBS-D</sub> i MB<sub>SBS-M</sub> i iznose PG 70-34. Međutim klasa ponašanja pri niskoj temperaturi mješavine s MB<sub>EVA</sub> bila je za klasu niža, tj. PG 70-28. Može se stoga zaključiti da je ponašanje bitumena MB<sub>SBS-D</sub> i MB<sub>SBS-M</sub> bolje od ponašanja bitumena MB<sub>EVA</sub> pri niskim temperaturama. Treba naglasiti da svi modificirani bitumeni udovoljavaju poželjnoj klasi ponašanja veziva, tj. PG 70-22. Da bi se odredile temperature miješanja i zbijanja vrućih asfaltnih mješavina, provedena su i ispitivanja primjenom rotacijskog viskozimetra za neostarjela čista i modificirana veziva pri temperaturi 135 °C, tj. 165 °C. Na temelju prikupljenih podataka izrađen je dijagram temperature-viskoznosti s odgovarajućom linijom trenda kako bi se mogla interpretirati međusobna ovisnost temperature i viskoznosti. Taj je dijagram poslužio za određivanje temperature miješanja i zbijanja mješavina. Prema podacima iz literature, viskoznost bitumenskih veziva trebala bi iznositi oko 170 ± 20 cP za miješanje i 280 ± 30 cP za zbijanje [20]. Napomena: 1 centipoise [cP] = 0,001 pascal sekunda [Pa·s]. Na osnovi tih podataka i dijagrama temperature i viskoznosti određene su temperature miješanja i zbijanja za odgovarajuće vrijednosti viskoznosti. U međuvremenu, kao što se vidi iz tablice

Tablica 1. Rezultati ispitivanja reometrom s dinamičkim smicanjem (DSR) i reometrom za ispitivanjem uzoraka savijanjem (BBR)

Rezultati ispitivanja reometrom s dinamičkim smicanjem				
Temperatura [°C]	G*/sinδ [Pa] (zadana granica min. 1000 Pa)			
	PG 58-34	MB <sub>SBS-D</sub>	MB <sub>SBS-M</sub>	MB <sub>EVA</sub>
58	1258	4890	4204	4534
70	-	1326	1183	1512
G*/sin δ (Pa) RTFOT ostatak (zadana granica min. 2200 Pa)				
58	7862	-	-	-
70	-	5599	5171	6862
G*, sin δ (Pa*10 <sup>6</sup> ) PAV ostatak (zadana granica maks. 5 · 10 <sup>6</sup> Pa)				
16	1,83	-	-	-
22	-	1,69	1,52	-
25	-	-	-	1,34
Rezultati ispitivanja reometrom za ispitivanje uzoraka savijanjem				
Temperatura [°C]	vrijednost m (zadana granica min. 0,300)			
	PG 58-34	MB <sub>SBS-D</sub>	MB <sub>SBS-M</sub>	MB <sub>EVA</sub>
-18	-	-	-	0,306
-24	0,309	0,314	0,325	0,277
-30	0,266	0,221	0,291	-
Krutost pri trajnom opterećenju [MPa] (zadana granica maks. 300 MPa)				
-18	-	-	-	131,3
-24	108,3	144,7	98,5	160,6
-30	140,9	242,6	121,9	-
Klase ponašanja (PG)				
	58-34	70-34	70-34	70-28

Tablica 2. Rezultati dobiveni rotacijskim viskozimetrom

Svojstva	Norma	PG 58-34	MB <sub>SBS-D</sub>	MB <sub>SBS-M</sub>	MB <sub>EVA</sub>
Viskoznost (cP, 135 °C)	ASTM D4402	275,0	1125,0	825,0	1250,0
Viskoznost (cP, 165 °C)	ASTM D4402	112,5	350,0	262,5	375,0
Modifikacijski indeks ( $\eta_{\text{modified}} / \eta_{\text{pure}}$ pri 135 °C)	-	-	4,09	3,00	4,55
Modifikacijski indeks ( $\eta_{\text{modified}} / \eta_{\text{pure}}$ pri 165 °C)	-	-	3,11	2,33	3,33
Raspon temperatura miješanja [°C]	-	151-158	171-173	169-171	171-173
Raspon temperatura nabijanja [°C]	-	129-140	167-169	163-166	167-169
Napomena: 1 centipoise [cP] = 0,001 pascal sekunda [Pa·s]					

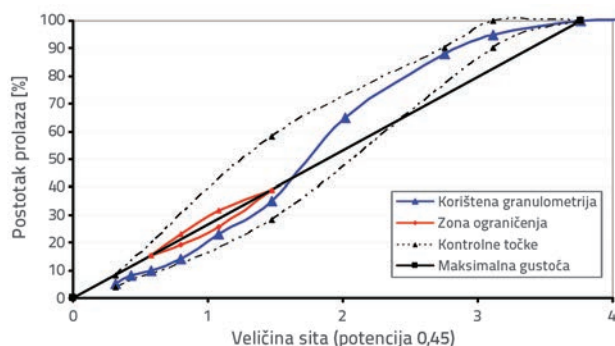
2., vezivo je ispunilo zahtjeve ugradivosti prema kojima viskoznost pri 135 °C ne bi smjela biti veća od 3 Pa·s (3000 cP, cP = centipoise prema ASTM), tako da se ta ugradivost mogla usvojiti [21]. Treba napomenuti da se viskoznost veziva povećavala s udjelom veziva te da je to bilo popraćeno i s povećanjem temperature miješanja i zbijanja. Fizikalna svojstva agregata od drobljenog vapnenca koji je upotrijebljen u mješavini prikazana su u tablici 3., odgovarajuća granulometrija iskazana je na slici 1.

Tablica 3. Fizička svojstva agregata

Svojstva	Norma	Zadane granice	Krupnozrnati	Sitnozrnati	Punilo
Otpornost na habanje [%] (Los Angeles)	ASTM D 131	maks 30	27,8	-	-
Otpornost na habanje [%] (Micro deval)	ASTM D 6928	maks 15	13,6	-	-
Djelovanje mraza [%] (sa Na <sub>2</sub> SO <sub>4</sub> )	ASTM C 88	maks 10	5,8	-	-
Zrna nepovoljnog oblika [%]	ASTM D 4791	maks 10	3	-	-
Relativna gustoća [g/cm <sup>3</sup> ]	ASTM C127		2,544	-	-
Relativna gustoća [g/cm <sup>3</sup> ]	ASTM C128		-	2,571	-
Relativna gustoća [g/cm <sup>3</sup> ]	ASTM D854		-	-	2,675

Tablica 4. Volumetrijska svojstva čistih i polimerom modificiranih mješavina

Svojstva mješavine	Zadane granice	Vrsta veziva			
		PG 58-34	MB <sub>SBS-D</sub>	MB <sub>SBS-M</sub>	MB <sub>EVA</sub>
Optimalna količina veziva [%]	-	4,88	5,27	5,35	5,07
Udio zračnih šupljina, V <sub>a</sub> , [%]	4,0	4,04	4,09	4,09	3,99
Udio šupljina u agregatu, VMA [%]	min. 14,0	14,61	15,39	15,50	14,86
Udio šupljina ispunjenih vezivom, VFA [%]	65-75	72,37	73,42	73,63	73,13
Udio prašine (DP)	0,8-1,6	1,07	0,98	0,97	1,02
%Gmm@Nini, = 8 [%]	maks. 89	85,71	85,62	85,52	85,09
%Gmm@Ndes, = 100 [%]	96	95,96	95,91	95,91	96,01
%Gmm@Ndes, = 160 [%]	maks. 98	97,78	96,76	97,34	97,75



Slika 1. Kombinirana granulometrija agregata

U okviru pripremanja mješavina HMA, bitumen i agregat su izmiješani u posebnoj miješalici pri odgovarajućoj temperaturi miješanja (155 °C za čistu mješavinu, 172 °C za mješavinu

pripremljenu s MB<sub>SBS-D</sub> i MB<sub>SBS-D'</sub> te 170 °C za mješavine pripremljene s MB<sub>SBS-M</sub>). Nezbijeni su uzorci položeni na ploče u količini od 21 do 22 kg/m<sup>2</sup>. Nakon toga su stavljeni u sušionik prethodno zagrijan na 135 °C, gdje su se sušili četiri sata. Potom su uzorci zbijani brzinom od 30 okretaja u minuti u kružnom nabijaču pod kutom nabijanja od 1,25°. Tijekom nabijanja obavljeno je vertikalno tlačenje pri 600 kPa uz 100 rotacija. Projektirana količina veziva (DBC) nabijenih uzoraka određena je na temelju njihovih volumetrijskih svojstava. Kao što se može vidjeti u tablici 4., u kojoj su iskazana volumetrijska svojstva i Superpave granice za čiste i polimerom modificirane mješavine, vrijednosti DBC rastu usporo s količinom modificiranog veziva. Iz tablice se vidi da sve mješavine pripremljene u okviru ovog ispitivanja udovoljavaju zahtjevima specifikacije za Superpave.

### 2.2. Ispitivanje polucilindričnog uzorka na savijanje (SCB)

Razvoj pukotine ispitivanjem polucilindričnog uzorka na savijanje (eng. semi-circular bending test - SCB) opisan u EN 12697-44 primjenjen je u ovom radu za mjerenje otpornosti uzoraka mješavine HMA na razvoj pukotina, a na bazi koncepta LEFM [22]. Uzorci promjera 150 mm i debljine 120 mm pripremljeni su pomoću kružnog nabijača. Tako su uzorci sadržavali 4 vol. % šupljina po završetku nabijanja. Nakon nabijanja, uzorci su razrezani na dva jednaka polukružna

dijela. Zatim su ti polukružni uzorci prerezani na dva jednaka dijela, a debljina svakog od njih iznosila je 50 mm. U sredini uzorka urezan je jedan urez 10 mm dubine i 1,5 mm širine. Deformacija je obavljena u konfiguraciji troosnog opterećenja brzinom od 5,0 mm/min. Detalji o konfiguraciji opterećenja prikazani su na slici 2.

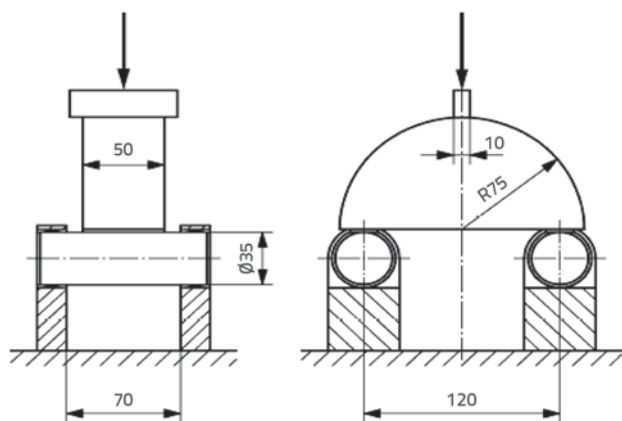
Za ispitivanje SCB odabrane su tri temperature: 0 °C, -10 °C i -20 °C. Uzorci su čuvani na takvoj temperaturi šest sati prije samog ispitivanja. Tijekom ispitivanja SCB bilježene su vrijednosti opterećenja i odgovarajućih deformacija. Vrijednosti lomne žilavosti (K<sub>IC</sub>, N/mm<sup>3/2</sup>) i maksimalne vertikalne deformacije (ε<sub>max</sub>, %) izračunane su pomoću eksperimentalno određenih parametara, a to su maksimalno naprezanje pri slomu (σ<sub>max</sub>, N/mm<sup>2</sup>), maksimalna sila (F<sub>max</sub>, N) i deformacija pri maksimalnoj sili (ΔW, mm). U tu su svrhu korištene sljedeće jednadžbe:

$$\sigma_{max} = \frac{4.263 * F_{max}}{D * t} \tag{1}$$

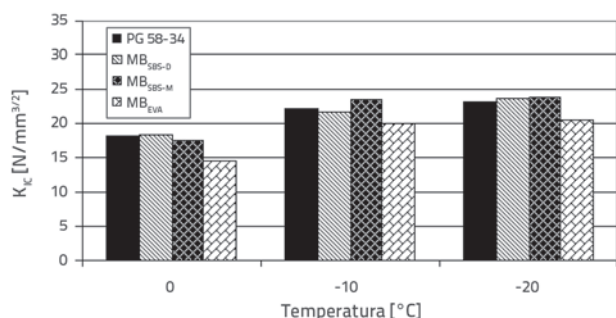
$$K_{IC} = \sigma_{\max} \cdot 5,956 \quad (2)$$

$$\varepsilon_{\max} = \frac{\Delta W}{W} \cdot 100 \quad (3)$$

gdje su, D, W i t vrijednosti promjera, debljine i visine uzoraka u mm. Varijacija vrijednosti lomne žilavosti ( $K_{IC}$ ) u odnosu na vrstu aditiva i temperaturu prikazana je na slici 3.



Slika 2. Postavke ispitivanja polucilindričnog uzorka na savijanje (SCB), [22]

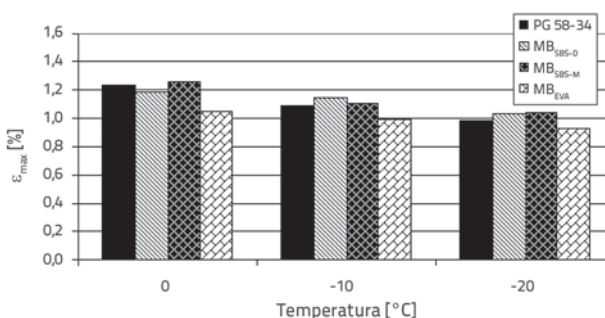


Slika 3. Vrijednosti  $K_{IC}$  dobivene tijekom ispitivanja SCB postupkom

Kao što se može vidjeti na slici 3., vrijednost lomne žilavosti povećava se sa smanjenjem vrijednosti temperature. Pri svim temperaturama, najniža vrijednost  $K_{IC}$  dobivena je za mješavine MB<sub>EVA</sub>. S druge strane, najviša vrijednost dobivena je za MB<sub>SBS-D</sub> pri 0 °C te za MB<sub>SBS-M</sub> pri -10 °C i -20 °C. Pri temperaturi od 0 °C, vrijednost  $K_{IC}$  kontrolne mješavine (pripremljene s PG 58–34) bila je za 24,9 % viša od vrijednosti za MB<sub>EVA</sub>. Kod iste temperature ustanovljeno je da je vrijednost  $K_{IC}$  mješavine s MB<sub>SBS-D</sub> bila za 26,5 % viša od vrijednosti za mješavinu s MB<sub>EVA</sub>, te za 20,9 % viša od vrijednosti za mješavinu s MB<sub>SBS-M</sub>. Pri temperaturama od -10 °C i -20 °C, mješavina s MB<sub>SBS-M</sub> za koju je zabilježena ukupno najviša vrijednost  $K_{IC}$ , odlikovala se vrijednošću  $K_{IC}$  koja je za 17,9 % i 15,7 % viša od vrijednosti za mješavinu s MB<sub>EVA</sub>.

Ustanovljeno je da vrijednosti  $K_{IC}$  znatno rastu kada se temperatura spusti s 0 °C na -10 °C. U takvim slučajevima, povećanje vrijednosti  $K_{IC}$  iznosilo je 22,9 %, 18,4 %, 34,1 % i 37,5

% za mješavinu s čistim bitumenom (PG 58–34), te s MB<sub>SBS-D</sub>, MB<sub>SBS-M</sub> i MB<sub>EVA</sub>. Međutim, to povećanje nije bilo toliko značajno kada je temperatura promijenjena s -10 °C na -20 °C. To je ustanovljeno izračunavanjem povećanja vrijednosti  $K_{IC}$  za pad temperature od 0 °C na -20 °C. U tim uvjetima ustanovljeno je da je povećanje iznosilo 27,8 %, 28,7 %, 35,9 % i 41,9 % za mješavinu s PG 58–34, te s MB<sub>SBS-D</sub>, MB<sub>SBS-M</sub> i MB<sub>EVA</sub>. Taj izračun također pokazuje da je pad temperature najviše utjecao na mješavinu s MB<sub>EVA</sub>. Varijacije vrijednosti maksimalnih deformacija ( $\varepsilon_{\max}$ ) s promjenom temperature i vrste aditiva prikazane su na slici 4.



Slika 4. Maksimalne vrijednosti vertikalnih deformacija mješavine ( $\varepsilon_{\max}$ )

Kao što se može vidjeti na slici 4., mješavina s MB<sub>EVA</sub> imala je najnižu vrijednost  $\varepsilon_{\max}$  pri svim temperaturama. Nasuprot tome, najviša vrijednost dobivena je za mješavinu s MB<sub>SBS-M</sub> pri 0 °C te pri -20 °C i za mješavinu s MB<sub>SBS-D</sub> pri -10 °C. Pri temperaturama od 0 °C i -20 °C, vrijednost  $\varepsilon_{\max}$  mješavine s MB<sub>SBS-M</sub> bila je viša za 19,8 % i 12,6 % od mješavine s MB<sub>EVA</sub>. Ta je razlika iznosila 14,7 % pri temperaturi od -10 °C.

Ustanovljeno je da se maksimalne vrijednosti deformacije smanjuju s padom temperature. Kada je temperatura bila snižena s 0 °C na -10 °C, pad vrijednosti  $\varepsilon_{\max}$  iznosio je 13,9 %, 3,5 %, 14,5 % i 5,6 % za mješavinu s čistim vezivom, te s MB<sub>SBS-D</sub>, MB<sub>SBS-M</sub> i MB<sub>EVA</sub>. U slučaju sniženja temperature s 0 °C na -20 °C, smanjenje vrijednosti  $K_{IC}$  iznosilo je 25,3 %, 14,5 %, 20,6 % i 13,4 % za mješavinu s čistim vezivom, te s MB<sub>SBS-D</sub>, MB<sub>SBS-M</sub> i MB<sub>EVA</sub>. Može se uočiti da je taj pad temperature najmanje utjecao na vrijednost  $\varepsilon_{\max}$  mješavine MB<sub>EVA</sub>, jer je vrijednost  $\varepsilon_{\max}$  te mješavine bila dosta niska pri svim temperaturama.

Prema rezultatima ispitivanja polukružnog uzorka na savijanje, može se zaključiti da se mješavine MB<sub>SBS-D</sub> odlikuju najvećom vrijednošću otpora prema širenju pukotina pri temperaturi od 0 °C, što ne vrijedi za mješavine MB<sub>SBS-M</sub> pri temperaturama od -10 °C i -20 °C. Nasuprot tome, kod mješavine MB<sub>EVA</sub> bilježi se prilično niska otpornost prema širenju pukotina pri niskim temperaturama. Ovdje treba spomenuti kako eksperimenti pokazuju da se vrijednost  $\varepsilon_{\max}$  za veziva može na nižim temperaturama povećati dodavanjem elastomernih aditiva (Kraton D 1101 i Kraton MD 243), a smanjiti onda kad se dodaju plastomerne vrste aditiva (Evatane® 2805).

### 2.3. Ispitivanje uzorka sa zarezom na jednom rubu

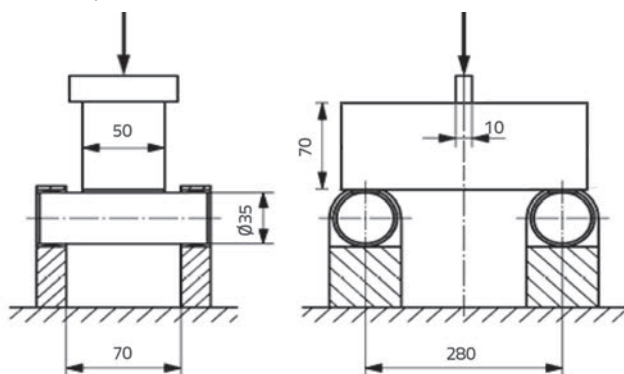
Postupak ispitivanja sa zarezom na jednom rubu (eng. *single-edge notched beam* - SE(B)) često se primjenjuje za određivanje lomne žilavosti asfaltbetona [23, 24]. Ako se usporedi s drugim predloženim postupcima, treba napomenuti da se ovim postupkom postižu pouzdaniji rezultati pri određivanju lomne žilavosti jer omogućuje jednostavnije konfiguracije opterećenja, umanjuje djelovanje ruba zbog velikih dimenzija te omogućuje stabilno širenje pukotina u Postupku I [25]. Zapravo, norma za određivanje svojstava žilavosti prizmatičnih uzoraka asfaltbetona još nije ni definirana. Zbog toga su u ovom ispitivanju odabrane dimenzije uzoraka koje su koristili Kim i Hussein (1997) [18]. Dakle, prvi pločasti uzorci dimenzija 30,5 x 30,5 x 5,0 cm zbijeni su valjkom na 4 vol. % zračnih šupljina. Taj iznos HMA potreban je za pločaste uzorke, a izračunan je pomoću sljedeće jednadžbe:

$$M = 10^{-6} \cdot L \cdot l \cdot e \cdot \rho_m \cdot ((100 - v) / 100) \quad (4)$$

gdje je:

- M - masa uzorka [kg]
- L - unutarnja dužina kalupa [mm]
- l - unutarnja širina kalupa [mm]
- e - konačna visina uzorka [mm]
- $\rho_m$  - maksimalna gustoća bitumenske mješavine [kg/m<sup>3</sup>]
- v - udio zračnih šupljina u uzorku [%].

Nakon potpunog hlađenja uzorka, obavljeno je njegovo rezanje na potrebne dimenzije, prema gornjim naznakama. Najprije je za formiranje zareza na uzorcima korišten umetak smješten u središtu dna kalupa. Početna dubina zareza ( $a_0$ ) iznosila je 21 mm, a početni odnos između dubine zareza i visine uzorka (W) iznosio je 0,3. Primjenom konfiguracije savijanja u tri točke uzorci su deformirani konstantnom brzinom od 3,24 mm/min. Ta je konfiguracija prikazana na slici 5. Veličina odnosa između polja opterećenja i dubine ureza (S/W) u iznosu od 4 odabrana je u svim pokusima.



Slika 5. Konfiguracija ispitivanja uzorka sa zarezom na jednom rubu [18]

Za određivanje ponašanja uzoraka pri lomu korišten je model efektivne pukotine (eng. *effective crack model* - ECM). Kad se

upotrijebi vrijednost  $P_i$  za označavanje  $P_{max}/2$  [N], vrijednost  $\delta_i$  kao deformacija pri  $P_i$  (mm); vrijednosti  $B$ ,  $W$  i  $S$  kao širine, dubine i dužine uzoraka (mm) te vrijednost  $w$  kao težina po jedinici dužine uzorka, tada se može izračunat Youngov modul ( $E$ ) mješavina pomoću jednadžbe (5), prema [26]:

$$E = \frac{P_i}{4B\delta_i} \left( \frac{S}{W} \right)^3 \left[ 1 + \frac{5wS}{8P_i} + \left( \frac{W}{S} \right)^2 \left[ 2,70 + 1,35 \frac{wS}{P_i} \right] - 0,84 \left( \frac{W}{S} \right)^3 \right] + \frac{9P_i}{2B\delta_i} \left( 1 + \frac{wS}{2P_i} \right) \left( \frac{S}{W} \right)^2 F_2(\alpha_0) \quad (5)$$

Ovdje se vrijednost  $F_2(\alpha_0)$  određuje kako slijedi:

$$F_2(\alpha_0) = \int_0^{\alpha_0} \beta F_1^2(\beta) d\beta_1 \quad (6)$$

Primjenom poznatih vrijednosti za  $\alpha_0 = a_0/W$  i  $S/W$ , vrijednost  $F_1(\beta)$  može se ponovno iskazati kako slijedi:

$$F_1(\beta) = \frac{1,99 - \beta(1 - \beta)(2,15 - 3,93\beta + 2,70\beta^2)}{(1 + 2\beta)(1 - \beta)^{1,5}} \quad (7)$$

Poznato je da su stabilan razvoj pukotine i formiranje zone diskontinuiteta ispred vidljive pukotine dva glavna razloga za smanjenje krutosti uzorka. Međutim, kako se oni teško mogu razlikovati, pretpostavlja se da se kritična dubina ureza ( $a_c$ ) može izračunati uvođenjem fiktivnog uzorka na kojem se nalazi urez  $a_e$ . Treba napomenuti da ovdje urez ima nepromijenjenu krutost koja bi bila jednaka umanjenoj krutosti stvarnog uzorka koji sadrži urez dubine  $a_c$ , tj.

$$\delta_{max} = \frac{P_{max}}{4BE} \left( \frac{S}{W} \right)^3 \left[ 1 + \frac{5wS}{8P_{max}} + \left( \frac{W}{S} \right)^2 \left[ 2,70 + 1,35 \frac{wS}{P_{max}} \right] - 0,84 \left( \frac{W}{S} \right)^3 \right] + \frac{9P_{max}}{2BE} \left( 1 + \frac{wS}{2P_{max}} \right) \left( \frac{S}{W} \right)^2 F_2(\alpha_e) \quad (8)$$

gdje je

$$F_2(\alpha_e) = \int_0^{\alpha_e} \beta F_1^2(\beta) d\beta_1 \quad (9)$$

Treba napomenuti da vrijednost  $\alpha_e$  iznosi  $a_e/W$  te da se vrijednost  $F_1(\beta)$  izravno dobiva iz izraza (7). Tada se za izračunavanje faktora kritičnog naprezanja ( $K_{IC}$ ) uzoraka može koristiti sljedeća jednadžba:

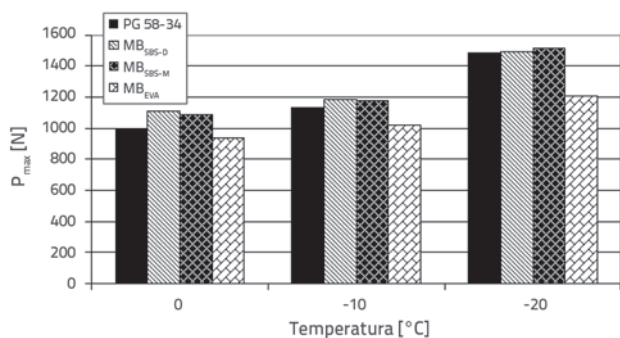
$$K_{IC} = \sigma_n \sqrt{a_e} F(\alpha) \quad (10)$$

gdje je

$$\sigma_n = \frac{3(P_{max} + wS/2)S}{2bd^2} \quad (11)$$

Varijacije maksimalnih vrijednosti opterećenja mješavina ( $P_{max}$ ) u odnosu na vrstu aditiva i temperaturu prikazane su na slici 6. Kao što se može vidjeti na slici 6., maksimalna vrijednost opterećenja povećava se sa smanjenjem vrijednosti temperature. Pri svakoj temperaturi, najniža vrijednosti  $P_{max}$  dobivena je za mješavinu s MB<sub>EVA</sub>. S druge strane, najviša vrijednost dobivena

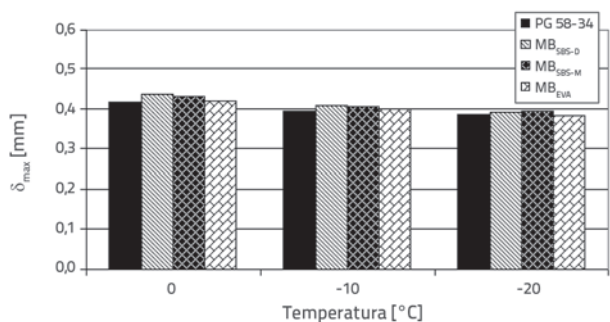
je za mješavinu s  $MB_{SBS-D}$  pri temperaturama od  $0\text{ }^{\circ}\text{C}$  i  $-10\text{ }^{\circ}\text{C}$ . Pri temperaturi od  $-20\text{ }^{\circ}\text{C}$ , najviša vrijednost dobivena je za mješavinu s  $MB_{SBS-M}$ . Ustanovljeno je da je vrijednost  $P_{max}$  mješavine s  $MB_{SBS-D}$  bila za 18,9 % i 15,4 % viša nego kod  $MB_{EVA}$  pri temperaturi od  $0\text{ }^{\circ}\text{C}$  i  $-10\text{ }^{\circ}\text{C}$ . Pri temperaturi od  $-20\text{ }^{\circ}\text{C}$ , najviša vrijednost  $P_{max}$  dobivena na mješavini s  $MB_{SBS-M}$  bila je za 25 % viša od najniže vrijednosti  $P_{max}$ , koja je dobivena na mješavini s  $MB_{EVA}$ .



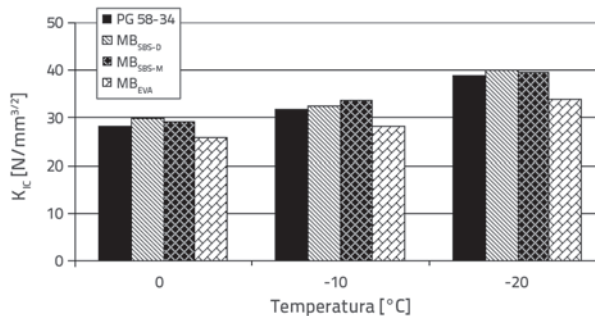
Slika 6. Varijacija vrijednosti  $P_{max}$  ovisno o vrsti aditiva i temperaturi

Uočen je značajan porast vrijednosti  $P_{max}$  kada je temperatura bila smanjena s  $-10\text{ }^{\circ}\text{C}$  na  $-20\text{ }^{\circ}\text{C}$ . U tom slučaju, vrijednosti  $P_{max}$  mješavine s čistim vezivom, te s  $MB_{SBS-D}$ ,  $MB_{SBS-M}$  and  $MB_{EVA}$  povećale su se za 31,2 %, 26,0 %, 28,3 % i 17,9 %. Isto tako, kada je temperatura bila smanjena s  $0\text{ }^{\circ}\text{C}$  na  $-10\text{ }^{\circ}\text{C}$ , vrijednosti  $P_{max}$  mješavine s čistim vezivom, te s  $MB_{SBS-D}$ ,  $MB_{SBS-M}$  and  $MB_{EVA}$  povećale su se za 12,6 %, 6,5 %, 8,9 % i 9,7 %. Ti rezultati pokazuju da je na mješavinu s čistim vezivom najviše utjecala promjena temperature u smislu vrijednosti  $P_{max}$ . Varijacija deformacije ( $\delta_{max}$ ) pri maksimalnom opterećenju, a u odnosu na temperaturu, prikazana je na slici 7.

Kao što se vidi na slici 7., najviša vrijednost  $\delta_{max}$  dobivena je za mješavinu s  $MB_{SBS-D}$  pri temperaturi od  $0\text{ }^{\circ}\text{C}$ . Pri temperaturama od  $-10\text{ }^{\circ}\text{C}$  i  $-20\text{ }^{\circ}\text{C}$ , najviša vrijednost zabilježena je kod mješavina s  $MB_{SBS-D}$  i  $MB_{SBS-M}$ . Ustanovljeno je da su na temperaturi od  $-10\text{ }^{\circ}\text{C}$ , vrijednosti  $\delta_{max}$  kod mješavina s  $MB_{SBS-D}$  i  $MB_{SBS-M}$  bile za 4,0 % i 3,3 % više. Vrijednosti  $\delta_{max}$  uvijek su padale istodobno sa smanjenjem temperature. Varijacija vrijednosti lomne žilavosti ovisno o vrsti aditiva i temperaturi prikazana je na slici 8.



Slika 7. Vertikalna deformacija pri maksimalnim vrijednostima opterećenja ( $\delta_{max}$ ) mješavina



Slika 8. Vrijednosti  $K_{IC}$  dobivene pri ispitivanju uzorka sa zarezom na jednom rubu (SE(B) postupak)

Slika 8. pokazuje da se vrijednost  $K_{IC}$  povećava na svim temperaturama kada se u mješavinama koristi SBS, ali se smanjuje kada se koristi EVA. U mješavinama s  $MB_{SBS-D}$  najviša vrijednost je postignuta pri temperaturama od  $0\text{ }^{\circ}\text{C}$  i  $-20\text{ }^{\circ}\text{C}$ . U mješavinama s  $MB_{SBS-M}$  najviša vrijednost je postignuta pri temperaturi od  $-10\text{ }^{\circ}\text{C}$ . Pri temperaturama od  $0\text{ }^{\circ}\text{C}$  i  $-20\text{ }^{\circ}\text{C}$ , vrijednost  $K_{IC}$  mješavine s  $MB_{SBS-D}$  bila je za 15,8 % i 18,6 % viša u usporedbi s vrijednostima koje su dobivene za mješavinu s  $MB_{EVA}$ . Pri temperaturi od  $-10\text{ }^{\circ}\text{C}$ , vrijednost  $K_{IC}$  mješavine s  $MB_{SBS-M}$  bila je za 18,5 % viša u odnosu na mješavinu s  $MB_{EVA}$ . Vrijednosti  $K_{IC}$  uvijek su se povećavale usporedo sa smanjenjem temperature. Kada je temperatura bila snižena s  $0\text{ }^{\circ}\text{C}$  na  $-10\text{ }^{\circ}\text{C}$ , vrijednosti  $K_{IC}$  mješavina s čistim vezivom te s  $MB_{SBS-D}$ ,  $MB_{SBS-M}$  i  $MB_{EVA}$  povećale su se za 12,5 %, 9,1 %, 14,6 % i 10,0 %. Isto tako, kada je temperatura bila snižena s  $0\text{ }^{\circ}\text{C}$  na  $-20\text{ }^{\circ}\text{C}$ , vrijednosti  $K_{IC}$  su se povećale za 38,0 %, 34,8 %, 35,4 % i 31,6 %.

## 2.4. Usporedba rezultata ispitivanja iz područja mehanike loma

Prema slici 3. koja se temelji na linearno elastičnoj mehanici loma i prema slici 8. koja se bazira na nelinearnoj mehanici loma, vrijednosti  $K_{IC}$  dobivene prilikom ispitivanja s uzorkom (oko  $30\text{ Nmm}^{3/2}$ ) bile su više od vrijednosti koje su dobivene tijekom ispitivanja polucilindričnog uzorka na savijanje (otprilike  $20\text{ Nmm}^{3/2}$ ). To ukazuje na postojanje neelastične zone (FPZ) ispred pukotine u asfaltnim materijalima čak i u nižim rasponima temperatura. Model ECM koji se temelji na nelinearnoj mehanici loma također se može upotrijebiti da se utvrdi nije li kvazikrto ponašanje materijala zapravo duktilno ili krto. Prema modelu ECM, relativna dužina zone FPZ ( $\alpha_e - \alpha_0$ ) daje dobre naznake u pogledu krtosti. Na primjer, dužina zone FPZ jednaka je nuli kada se radi o savršeno krutom materijalu, a primjenjuje se linearno elastična mehanika loma.

Kao što je vidljivo iz tablica 5., 6. i 7., relativna efektivna dužina pukotine ( $\alpha_e$ ) neznatno se smanjuje u slučaju snižavanja temperature. Stoga se može zaključiti da uzorci postaju krtiji pri nižoj temperaturi. Međutim, dobro je poznato da se vlačna čvrstoća asfaltnih materijala, a ona je najznačajniji parametar u pristupima kohezivne pukotine, povećava sa snižavanjem

temperature. Kao što se jasno može uočiti u tablicama 5., 6. i 7., vrijednosti nominalne čvrstoće uzoraka znatno su se povećale sa snižavanjem temperature. I konačno, na temelju navedenih

razmatranja može se zaključiti da se vrijednosti faktora kritičnog naprezanja uzoraka grede povećavaju sa snižavanjem temperature.

Tablica 5. Rezultati ispitivanja postupkom SE(B) pri 0 °C

0 °C									
Vrsta mješavine	Oznaka uzorka	$P_i$ [N]	$\delta_i$ [%]	$E$ [N/mm <sup>2</sup> ]	$P_{max}$ [N]	$\delta_{mak}$ [%]	$\sigma_{Nc}$ [MPa]	$\alpha_e$	$K_{Ic}$ [N/mm <sup>3/2</sup> ]
Čista	1	506,51	0,1027	3498	1013,01	0,4042	1,737	0,545	30,259
	2	476,48	0,1174	2909	952,97	0,397	1,630	0,516	25,76
	3	522,39	0,1277	2878	1044,78	0,4488	1,786	0,52	28,658
	Srednja vrijednost			<b>3095</b>	<b>1003,59</b>	<b>0,4167</b>			<b>28,226</b>
MB <sub>SBS-D</sub>	1	575,44	0,1362	2927	1150,87	0,4335	1,973	0,495	29,103
	2	559,7	0,1345	2897	1119,41	0,4563	1,919	0,51	29,718
	3	531,83	0,1131	3297	1063,66	0,4231	1,820	0,533	30,389
	Srednja vrijednosti			<b>3040</b>	<b>1111,31</b>	<b>0,4376</b>			<b>29,737</b>
MB <sub>SBS-M</sub>	1	547,67	0,1181	3235	1095,34	0,4326	1,874	0,527	30,72
	2	523,86	0,1294	2838	1047,72	0,4217	1,787	0,504	27,162
	3	551,64	0,1291	2973	1103,29	0,4458	1,886	0,514	29,651
	Srednja vrijednost			<b>3015</b>	<b>1082,11</b>	<b>0,4333</b>			<b>29,178</b>
MB <sub>EVA</sub>	1	425,58	0,1261	2475	851,17	0,414	1,456	0,514	22,915
	2	480,49	0,1227	2806	960,98	0,4261	1,647	0,521	26,481
	3	496,02	0,1172	3005	992,03	0,4169	1,696	0,525	27,621
	Srednja vrijednost			<b>2762</b>	<b>934,73</b>	<b>0,419</b>			<b>25,672</b>

Tablica 6. Rezultati ispitivanja postupkom SE(B) pri -10 °C

-10 °C									
Vrsta mješavine	Oznaka uzorka	$P_i$ [N]	$\delta_i$ [%]	$E$ [N/mm <sup>2</sup> ]	$P_{max}$ [N]	$\delta_{mak}$ [%]	$\sigma_{Nz}$ [MPa]	$\alpha_e$	$K_{Ic}$ [N/mm <sup>3/2</sup> ]
Čista	1	575,05	0,1113	3566	1150,1	0,4066	1,962	0,525	31,957
	2	555,5	0,0927	4180	1111	0,3785	1,905	0,549	33,646
	3	564,1	0,1179	3329	1128,2	0,3947	1,934	0,507	29,66
	Srednja vrijednost			<b>3692</b>	<b>1129,77</b>	<b>0,3933</b>			<b>31,755</b>
MB <sub>SBS-D</sub>	1	585,05	0,1087	3718	1170,1	0,4061	2,006	0,529	33,066
	2	602,4	0,1147	3594	1204,8	0,4196	2,055	0,524	33,305
	3	587,7	0,1183	3424	1175,4	0,4015	2,011	0,508	30,974
	Srednja vrijednost			<b>3579</b>	<b>1183,43</b>	<b>0,4091</b>			<b>32,448</b>
MB <sub>SBS-M</sub>	1	578	0,1016	3938	1156	0,4001	1,982	0,54	33,944
	2	582,45	0,1032	3902	1164,9	0,4046	1,997	0,539	34,068
	3	606,8	0,1199	3475	1213,6	0,4146	2,080	0,511	32,338
	Srednja vrijednost			<b>3772</b>	<b>1178,17</b>	<b>0,4064</b>			<b>33,45</b>
MB <sub>EVA</sub>	1	528,55	0,1134	3280	1057,1	0,3963	1,812	0,519	28,881
	2	550,45	0,1163	3291	1100,9	0,4012	1,878	0,514	29,539
	3	459,65	0,1108	2999	919,3	0,4016	1,576	0,532	26,269
	Srednja vrijednost			<b>3190</b>	<b>1025,77</b>	<b>0,3997</b>			<b>28,23</b>



Tablica 7. Rezultati ispitivanja postupkom SE(B) pri -20 °C

-20 °C									
Vrsta mješavine	Oznaka uzorka	$P_i$ [N]	$\delta_i$ [%]	$E$ [N/mm <sup>2</sup> ]	$P_{max}$ [N]	$\delta_{max}$ [%]	$\sigma_{Ny}$ [MPa]	$\alpha_e$	$K_{IC}$ [N/mm <sup>3/2</sup> ]
Čista	1	764	0,1152	4406	1528	0,3855	2,619	0,497	38,843
	2	743,75	0,1059	4674	1487,5	0,3922	2,545	0,52	40,653
	3	715,55	0,1127	4243	1431,1	0,3892	2,446	0,506	37,366
	Srednja vrijednost			<b>4441</b>	<b>1482,2</b>	<b>0,389</b>			<b>38,954</b>
MB <sub>SBS-D</sub>	1	737,25	0,1153	4266	1474,5	0,398	2,528	0,505	38,432
	2	727,8	0,1058	4597	1455,6	0,3961	2,495	0,523	40,225
	3	771,2	0,1048	4871	1542,4	0,3826	2,639	0,516	41,566
	Srednja vrijednost			<b>4578</b>	<b>1490,83</b>	<b>0,3922</b>			<b>40,075</b>
MB <sub>SBS-M</sub>	1	733,35	0,1061	4606	1466,7	0,3863	2,509	0,517	39,642
	2	764	0,1179	4281	1528	0,3998	2,607	0,5	39,039
	3	770,6	0,1141	4465	1541,2	0,3932	2,635	0,503	39,868
	Srednja vrijednost			<b>4451</b>	<b>1511,97</b>	<b>0,3931</b>			<b>39,516</b>
MB <sub>EVA</sub>	1	611,3	0,1161	3608	1222,6	0,3855	2,092	0,502	31,59
	2	639,55	0,1038	4199	1279,1	0,3872	2,193	0,526	35,754
	3	562,95	0,0946	4129	1125,9	0,3873	1,925	0,549	34,033
	Srednja vrijednost			<b>3978</b>	<b>1209,2</b>	<b>0,3867</b>			<b>33,792</b>

## 2.5. Usporedba eksperimentalnih procedura u mehanici loma

Ispitivanja iz područja mehanike loma u ovom su radu obavljena na polukružnim i pravokutnim prizmatičnim

uzorcima u skladu s načelima mehanike loma. U oba ispitivanja vrijednosti lomne žilavosti izračunane su na raznim temperaturama. Rezultati ispitivanja SE(B) postupkom prikazani su u tablicama 5., 6. i 7. Rezultati ispitivanja SCB postupkom prikazani su u tablicama 8., 9. i 10.

Tablica 8. Rezultati ispitivanja postupkom SCB pri 0 °C

0 °C					
Vrsta mješavine	Oznaka uzorka	$F_{max}$ [N]	$\epsilon_{max}$ [%]	$\sigma_{max}$ [N/mm <sup>2</sup> ]	$K_{IC}$ [N/mm <sup>3/2</sup> ]
Čista	1	5546,6	1,258	3,1506	18,765
	2	5252,3	1,226	2,9656	17,663
	3	5305,2	1,230	2,9837	17,771
	Srednja vrijednost	<b>5368,0</b>	<b>1,238</b>	<b>3,033</b>	<b>18,066</b>
MB <sub>SBS-D</sub>	1	5243,4	1,253	2,9883	17,799
	2	5628,0	1,092	3,1694	18,877
	3	5401,4	1,210	3,0620	18,237
	Srednja vrijednost	<b>5424,3</b>	<b>1,185</b>	<b>3,073</b>	<b>18,304</b>
MB <sub>SBS-M</sub>	1	5124,7	1,332	2,8689	17,087
	2	5211,9	1,150	2,9215	17,401
	3	5352,3	1,308	3,0181	17,976
	Srednja vrijednost	<b>5229,7</b>	<b>1,263</b>	<b>2,936</b>	<b>17,488</b>
MB <sub>EVA</sub>	1	4606,5	1,039	2,5704	15,309
	2	4219,9	1,056	2,3655	14,089
	3	4166,3	1,069	2,3509	14,002
	Srednja vrijednost	<b>4330,9</b>	<b>1,055</b>	<b>2,429</b>	<b>14,467</b>

Tablica 9. Rezultati ispitivanja postupkom SCB pri -10 °C

		-10 °C			
Vrsta mješavine	Oznaka uzorka	$F_{max}$ [N]	$\varepsilon_{max}$ [%]	$\sigma_{max}$ [N/mm <sup>2</sup> ]	$K_{IC}$ [N/mm <sup>3/2</sup> ]
Čista	1	6696,3	1,067	3,7685	22,445
	2	6625,7	1,112	3,7411	22,282
	3	6497,2	1,082	3,6758	21,893
	<b>Srednja vrijednost</b>	<b>6606,4</b>	<b>1,087</b>	<b>3,728</b>	<b>22,207</b>
MB <sub>SBS-D</sub>	1	6488,7	1,181	3,6808	21,923
	2	6437,7	1,119	3,6422	21,693
	3	6335,3	1,137	3,5914	21,390
	<b>Srednja vrijednost</b>	<b>6420,6</b>	<b>1,145</b>	<b>3,638</b>	<b>21,669</b>
MB <sub>SBS-M</sub>	1	7040,1	1,061	3,9542	23,551
	2	6866,3	1,157	3,8591	22,985
	3	7100,5	1,091	3,9960	23,800
	<b>Srednja vrijednost</b>	<b>7002,3</b>	<b>1,103</b>	<b>3,936</b>	<b>23,445</b>
MB <sub>EVA</sub>	1	5920,3	0,990	3,3406	19,897
	2	5752,6	0,978	3,2503	19,359
	3	6083,2	1,027	3,4280	20,417
	<b>Srednja vrijednost</b>	<b>5918,7</b>	<b>0,998</b>	<b>3,340</b>	<b>19,891</b>

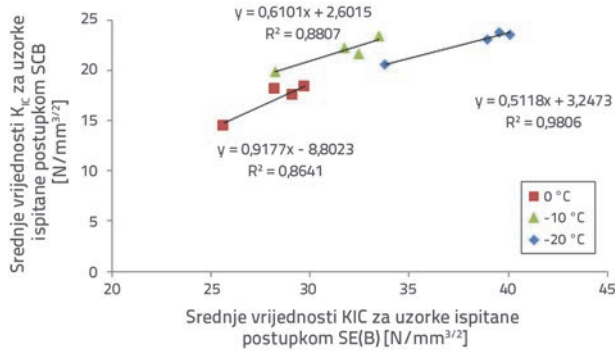
Tablica 10. Rezultati ispitivanja postupkom SCB pri -20 °C

		-20 °C			
Vrsta mješavine	Oznaka uzorka	$F_{max}$ [N]	$\varepsilon_{max}$ [%]	$\sigma_{max}$ [N/mm <sup>2</sup> ]	$K_{IC}$ [N/mm <sup>3/2</sup> ]
Čista	1	6630,6	1,031	3,7414	22,284
	2	7157,4	0,979	4,0494	24,118
	3	6813,0	0,954	3,8418	22,882
	<b>Srednja vrijednost</b>	<b>6867,0</b>	<b>0,988</b>	<b>3,878</b>	<b>23,094</b>
MB <sub>SBS-D</sub>	1	7145,0	1,011	4,0504	24,124
	2	7017,1	1,076	3,9516	23,536
	3	6890,5	1,019	3,8676	23,035
	<b>Srednja vrijednost</b>	<b>7017,6</b>	<b>1,035</b>	<b>3,957</b>	<b>23,565</b>
MB <sub>SBS-M</sub>	1	7237,9	1,056	4,0706	24,245
	2	6869,3	0,995	3,8355	22,844
	3	7263,3	1,090	4,0635	24,202
	<b>Srednja vrijednost</b>	<b>7123,5</b>	<b>1,047</b>	<b>3,990</b>	<b>23,764</b>
MB <sub>EVA</sub>	1	6144,0	0,910	3,4622	20,621
	2	6171,0	0,963	3,4614	20,616
	3	6090,0	0,918	3,4183	20,359
	<b>Srednja vrijednost</b>	<b>6135,0</b>	<b>0,930</b>	<b>3,447</b>	<b>20,532</b>

Da bi se bolje opisao linearni odnos i utjecaj odnosa između pojedinačnih vrijednosti, pri istoj su temperaturi određeni determinacijski koeficijenti i jednadžbe za vrijednosti  $K_{IC}$ . U ocjenjivanju su korištene srednje vrijednosti  $K_{IC}$ . Takvi determinacijski koeficijenti i jednadžbe prikazani su na slici 9. Vrijednosti prikazane na slici 9. određene su pomoću analiza

linearne regresije koje su provedene pomoću programa MS Excel. Rezultati analiza pokazuju da su vrijednosti  $R^2$  izuzetno visoke. Najniža vrijednost dobivena je pri 0 °C (0,8641), a vrijednosti su rasle usporedo s padom temperature. Analizom je ustanovljeno da se vrijednosti  $K_{IC}$  uzoraka dobivene ispitivanjem SCB mogu objasniti vrijednostima  $K_{IC}$  uzoraka dobivenima ispitivanjem

SE(B) po stopi od 86.41 % i pri 0 °C, dok su odgovarajuće stope od 88.07 % i 98.06 % zabilježene pri -10 i -20 °C.



Slika 9. Parametri linearne regresije za vrijednosti  $K_{IC}$

Izračunani su korelacijski koeficijenti ( $r$ ) za vrijednosti  $K_{IC}$  dobivene tijekom ispitivanja SCB i SE(B) pri 0 °C, -10 °C i -20 °C. Ustanovljeno je da odgovarajuće vrijednosti korelacijskih koeficijenata iznose 0,930, 0,938 i 0,990. Te vrijednosti upućuju na pozitivan uzajamni odnos između pojedinačnih vrijednosti  $K_{IC}$ . Osim toga, analizom utjecaja korelacije ustanovljeno je da su vrijednosti  $r$  veće od 0,90 kod svake od tri analizirane temperature (0 °C, -10 °C i -20 °C). Stoga se može zaključiti da postoji jaka korelacija između rezultata dobivenih primjenom obje eksperimentalnih metoda. Također je ustanovljeno da utjecaj te korelacije raste usporedo s padom temperature.

### 3. Zaključak

U ovom se radu na temelju dva eksperimentalna postupka analizira otpornost na širenje (propagaciju) pukotina pri niskim

temperaturama i to za kontrolne i polimerom modificirane mješavine. Vezivo i mješavine projektirani su u skladu s metodom Superpave.

Rezultati ispitivanja polucilindričnih uzoraka na savijanje pokazuju da vrijednosti lomne žilavosti rastu usporedo s padom temperature, pri čemu dolazi i do pada maksimalne vertikalne deformacije. Najniža vrijednost  $K_{IC}$  dobivena je na svim analiziranim temperaturama u mješavinama s dodatkom MB<sub>EVA</sub>. S druge strane, najviša vrijednost je dobivena za MB<sub>SBS-D</sub> pri 0 °C te za MB<sub>SBS-M</sub> pri -10 °C i -20 °C.

Ispitivanja sa zarezom na jednom rubu uzorka pokazuju da vrijednosti lomne žilavosti, iskazane prema modelu ECM, rastu, te da vrijednost maksimalne vertikalne deformacije pada s padom temperature. Pri svim temperaturama, najniža vrijednost  $K_{IC}$  dobivena je za MB<sub>EVA</sub>. S druge strane, najviša vrijednost dobivena je za MB<sub>SBS-D</sub> pri temperaturi od 0 °C i -20 °C te za MB<sub>SBS-M</sub> pri -10 °C.

Usporedbom učinaka veziva ustanovljeno je da se pri niskim temperaturama veziva MB<sub>SBS-D</sub> i MB<sub>SBS-M</sub> ponašaju bolje od veziva MB<sub>EVA</sub>. Eksperimenti u kojima se mješavine međusobno uspoređuju pokazuju da pri niskim temperaturama otpornost na širenje pukotina raste kada se čistim mješavinama dodaju elastomeri tipa SBS. Ta otpornost donekle pada kada se koriste plastomeri tipa EVA. Usporedbom eksperimentalnih postupaka ustanovljeno je da su oba postupka koherentna i približno uzajamno linearna.

### Zahvala

Budući da je ovo istraživanje provedeno uz pomoć Sekcije za znanstvenoistraživačke projekte Sveučilišta Firat (FUBAP) u okviru projekta br. MF.12.01, iskazujemo zahvalnost na financijskoj potpori.

### LITERATURA

- [1] Hribar, D., Tušar, M.: Properties of Asphalt Concrete at Low Temperatures, *Građevinar*, 64 (2012) 10, pp. 825-831.
- [2] Hribar, D., Tušar, M., Hofko, B., Blab, R.: Influence of Start Temperature on Tensile Stress Testing of Restrained Asphalt Concrete Specimens, *Građevinar*, 65 (2013) 11, pp. 987-992.
- [3] Ma, H., Wang, D., Zhou, C., Feng, D.: Calibration on MEPDG Low Temperature Cracking Model and Recommendation on Asphalt Pavement Structures in Seasonal Frozen Region of China, *Advances in Materials Science and Engineering*, Volume 2015, Article ID 830426, 11 pages, 2015.
- [4] Das, P.K., Taşdemir, Y., Birgisson, B.: Low Temperature Cracking Performance of WMA with the Use of the Superpave Indirect Tensile Test, *Construction and Building Materials*, 30 (2012), pp. 643-649, <https://doi.org/10.1016/j.conbuildmat.2011.12.013>
- [5] Isacsson, U., Zeng, H.: Relationships Between Bitumen Chemistry and Low Temperature Behaviour of Asphalt, *Construction and Building Materials*, 11 (1997) 2, pp. 83-91, [https://doi.org/10.1016/S0950-0618\(97\)00008-1](https://doi.org/10.1016/S0950-0618(97)00008-1)
- [6] Polacco, G., Kriz, P., Filippi, S., Stastna, J., Biondi, D., Zanzotto, L.: Rheological Properties of Asphalt/SBS/Clay Blends, *European Polymer Journal*, 44 (2008) 11, pp. 3512-3521, <https://doi.org/10.1016/j.eurpolymj.2008.08.032>
- [7] Sureshkumar, M.S., Filippi, S., Polacco, G., Kazatchkov, I., Stastna, J., Zanzotto, L.: Internal Structure and Linear Viscoelastic Properties of EVA/Asphalt Nanocomposites, *European Polymer Journal*, 46 (2010), pp. 621-633, <https://doi.org/10.1016/j.eurpolymj.2009.12.024>
- [8] Yılmaz, M., Yalcin, E.: The Effects of Using Different Bitumen Modifiers and Hydrated Lime together on the Properties of Hot Mix Asphalts, *Road Materials and Pavement Design*, 17 (2016) 2, <https://doi.org/10.1080/14680629.2015.1091376>
- [9] Airey, G.: Rheological Evaluation of Ethylene Vinyl Acetate Polymer Modified Bitumens, *Construction and Building Materials*, 16 (2002) 8, pp. 473-487, [https://doi.org/10.1016/S0950-0618\(02\)00103-4](https://doi.org/10.1016/S0950-0618(02)00103-4)

- [10] Sengoz, B., Isikyakar, G.: Evaluation of the Properties and Microstructure of SBS and EVA Polymer Modified Bitumen, *Construction and Building Materials*, 22 (2008) 9, pp. 1897-1905, <https://doi.org/10.1016/j.conbuildmat.2007.07.013>
- [11] Singh, M., Kumar, P., Anupam, A.K.: Affect of Type of Aggregate on Permanent Deformation of Bituminous Concrete Mixes, *Road Materials and Pavement Design*, <https://doi.org/10.1080/14680629.2015.1091374>
- [12] Topal, A.: Evaluation of the Properties and Microstructure of Plastomeric Polymer Modified Bitumens, *Fuel Processing Technology*, 91 (2010), pp. 45-51, <https://doi.org/10.1016/j.fuproc.2009.08.007>
- [13] Doğan, M.: Effect of Polymer Additives on the Physical Properties of Bitumen Based Composites, Ankara, *M.Sc. Thesis*, Graduate School of Natural and Applied Sciences, Middle East Technical University, 2006.
- [14] Airey, G.: Rheological Properties of Styrene Butadiene Styrene Polymer Modified Road Bitumens, *Fuel*, 82 (2003) 14, pp. 1709-1719, [https://doi.org/10.1016/S0016-2361\(03\)00146-7](https://doi.org/10.1016/S0016-2361(03)00146-7)
- [15] Scholten, E.J., Vonk, W., Korenstra, J.: Towards Green Pavements with Novel Class of SBS Polymers for Enhanced Effectiveness in Bitumen and Pavement Performance, *International Journal of Pavement Research and Technology*, 3 (2010) 4, pp. 216-222.
- [16] Vonk, W., Scholten, E.J., Korenstra, J.: Novel Class of SBS Polymers for Enhanced Effectiveness in Bitumen Modification, *Australian Asphalt Paving Association Thirteenth International Flexible Pavements Conference*, Queensland, Australia, 2010.
- [17] Molenaar, J.M.M.: Performance Related Characterization of the Mechanical Behaviour of Asphalt Mixtures, *Rijkswaterstaat Road and Hydraulic Engineering Institute*, Delfth, Netherlands, 2003.
- [18] Kim, K.W., Hussein, M.E.: Variation of Fracture Toughness of Asphalt Concrete Under Low Temperatures, *Construction and Building Materials*, 11 (1997) 8, pp. 403-411, [https://doi.org/10.1016/S0950-0618\(97\)00030-5](https://doi.org/10.1016/S0950-0618(97)00030-5)
- [19] Lu, X., Isacsson, U.: Rheological Characterization of Styrene-Butadiene-Styrene Copolymer Modified Bitumens, *Construction and Building Materials*, 11 (1997) 1, pp. 23-32, [https://doi.org/10.1016/S0950-0618\(96\)00033-5](https://doi.org/10.1016/S0950-0618(96)00033-5)
- [20] Zaniewski, J.P., Pumphrey, M.E.: Evaluation of Performance Graded Asphalt Binder Equipment And Testing Protocol, *Asphalt Technology Program*, 2004.
- [21] Mc Gennis, R.B., Shuler, S., Bahia, H.U.: Background of Superpave Asphalt Binder Test Methods, *Report No: FHWA-SA-94-069*, 1994.
- [22] EN 12697-44: Bituminous Mixtures - Test Methods for Hot Mix Asphalt - Part 44, Crack Propagation by Semi-Circular Bending Test, *European Standard*, 2010.
- [23] Wagoner, M.P., Buttlar, W.G., Paulino, G.H.: Development of a Single-Edge Notched Beam Test for Asphalt Concrete Mixtures, *Journal of Testing and Evaluation*, 33 (2005) 6, pp. 1-9.
- [24] Marasteanu, M., Falchetto, A.C., Moon, K.H.: Investigation of Low Temperature Cracking in Asphalt Pavements, *National Pooled Fund Study - Phase II*, 2009.
- [25] Wagoner, M.P., Buttlar, W.G., Paulino, G.H.: Disk-Shaped Compact Tension Test for Asphalt Concrete Fracture, *Experimental Mechanics*, 45 (2005) 3, pp. 270-277, <https://doi.org/10.1177/0014485105053205>
- [26] Karihaloo, B.L., Nallathambi, P.: Notched Beam Test: Mode-I Fracture Toughness, In *Fracture Mechanics Test Methods for Concrete*, *Report of Technical Committee 89-FMT*, RILEM, 1991.